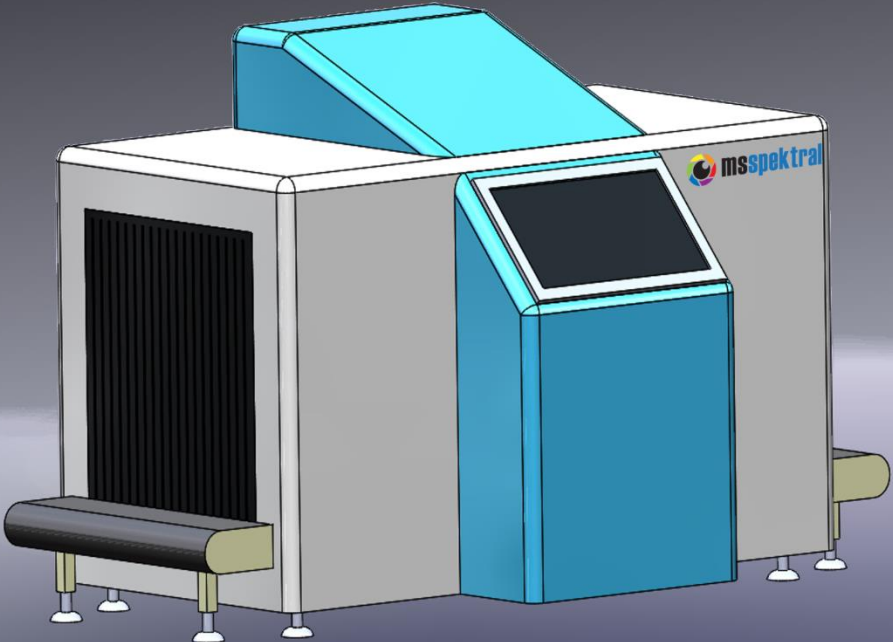




100x100cm X-RAY Bagaj Tarama Sistemi

FOTON-X100100

- 100cmx100cm tnel boyutu ile byk hacimli bagajları tarama
- Alak tařıma bandı ykseklięi sayesinde aęır bagajların daha kolay ve hızlı řekilde taranabilmesi
- Tek jeneratr ve dedekr serisi
- Atom numarası bazlı sınıflandırma
- Taranan bagaj grntsn tarih bilgisi ve bagajı koyan kiřinin videosu ile saklayabilme
- Hava alanı ve gmrklerin ihtiyaları iin uygun czm

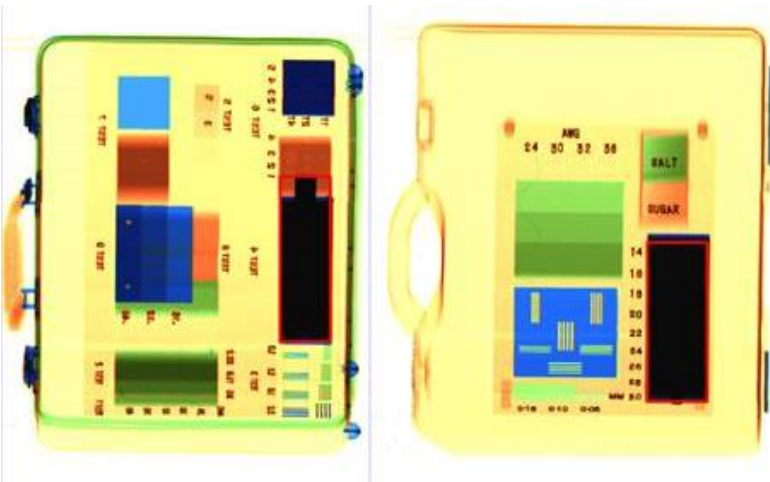
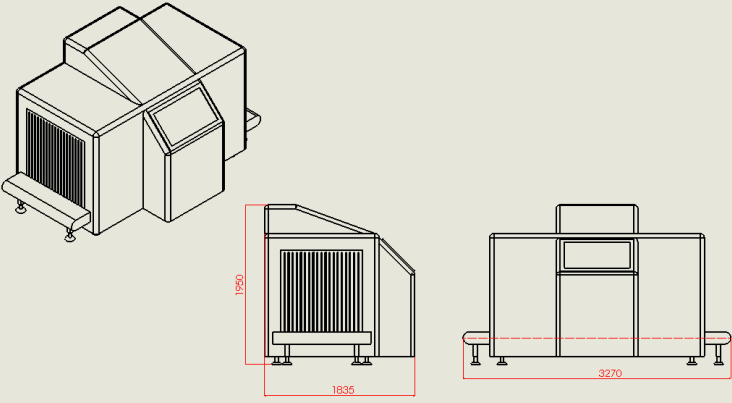


Cihaz, çift enerji seviyesine sahip dedektörler ve görüntü işleme kabiliyeti sayesinde taradığı paket içerisindeki cisimleri otomatik olarak atom numarası bazlı sınıflandırmaktadır.

Cihaz, üzerinde bulunan kamera yardımıyla paketi koyan kişinin video görüntüsü ve tarih bilgisini X-Ray paket görüntüleri ile birlikte kaydedilmektedir.

Cihaz sahip olduğu tehdit kütüphanesi sayesinde sanal tehditler oluşturabilmektedir.

Yere yakın konveyör yüksekliği ile ağır paketler cihaza kolaylıkla yerleştirilebilmektedir.



ÖZELLİKLER

TEKNİK ÖZELLİKLER

Tünel Ebat	100cm x 100cm
Anot Voltajı	160kV
Çözünürlük	38 AWG kablo tespiti
Penetrasyon	35mm çeliğe penetrasyon
Tarama yönü	Çift yönlü tarayabilme
Depolama	>50.000 görüntü
Video Kayıt	Çift yönlü video kayıt
Yük taşıma kapasitesi	200kg
Çalışma Sıcaklığı	0°C ile +40°C arası
Çalışma Nem Aralığı	≤%90 bağıl nem

GÖRÜNTÜ ÖZELLİKLERİ

Görüntüleme Tekniği	Tek jeneratörlü ve Tek dedektör serili
	16bit (65536 seviye)
Siyah Beyaz Görüntü Derinliği	8bit (256 seviye)
Renkli Görüntü Derinliği	20 farklı mod
Görüntü Modu	Organik – İnorganik/Hafif Metal – Ağır Metal
Sınıflandırma	64X
Zoom	

MS SPEKTRAL SAVUNMA SANAYİ A.Ş.

Hacettepe Teknokent Beytepe Kampüsü
4.AR-GE Binası B-Blok No:95/2 06800
Beytepe, Çankaya - ANKARA / TÜRKİYE

Tel: +90 534 225 6368
email: info@msspektral.com
www.msspektral.com

